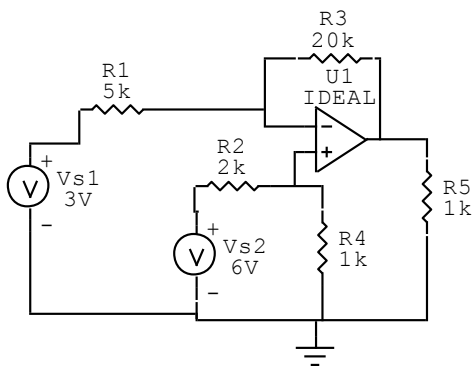
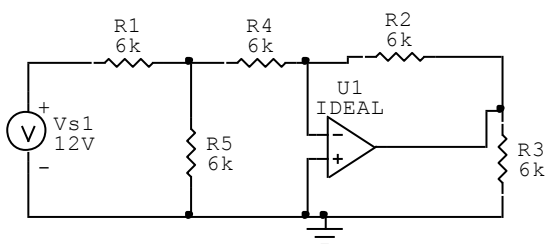


En cada caso hallar el Voltaje a la salida usando análisis de nodos

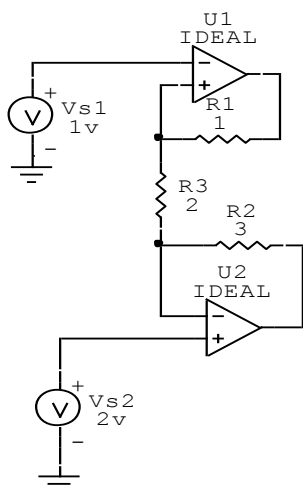
1)



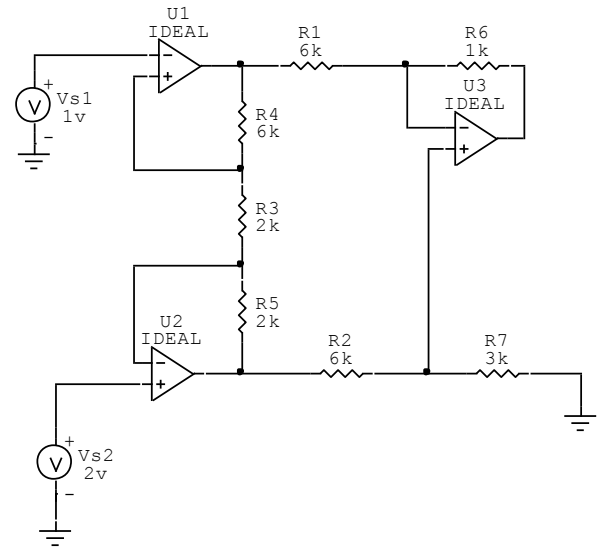
2)



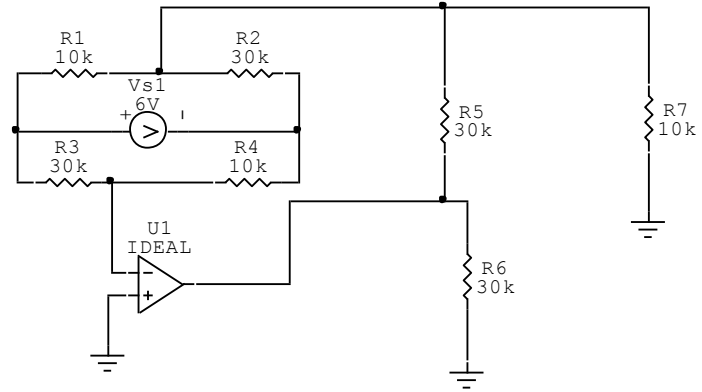
3) Salida entre U1 y tierra



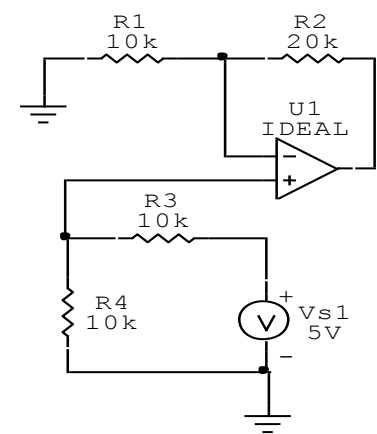
4) Salida entre U3 y tierra



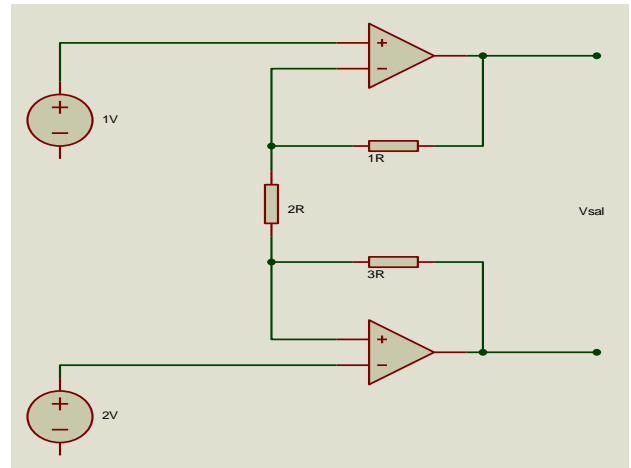
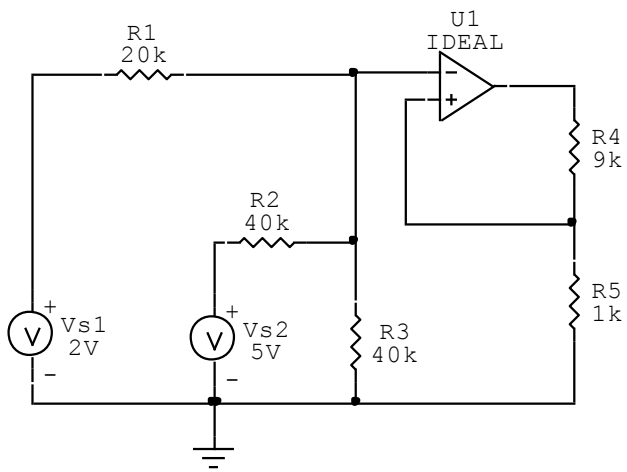
5)



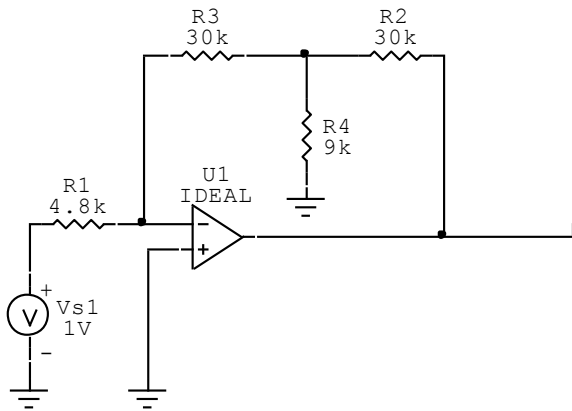
6)



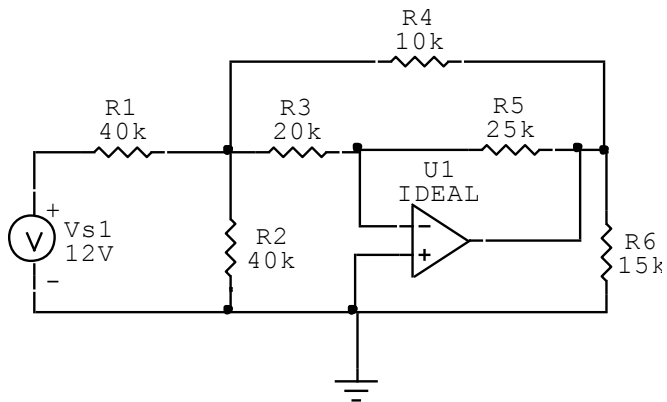
7)



8)



9)



10)