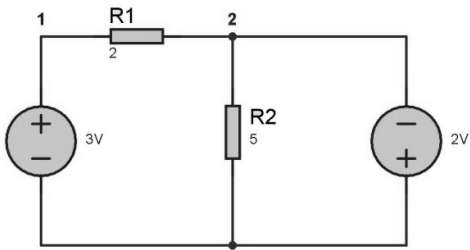


### TALLER DE ANALISIS POR NODOS CON FUENTES DE VOLTAJE

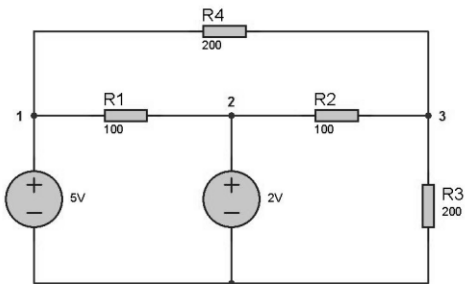
Analice cada uno de los siguientes circuitos, hallando todos los voltajes, corrientes y potencias. Haga simulación en paquete electrónico y cálculo en paquete matemático

#### Con fuentes de voltaje

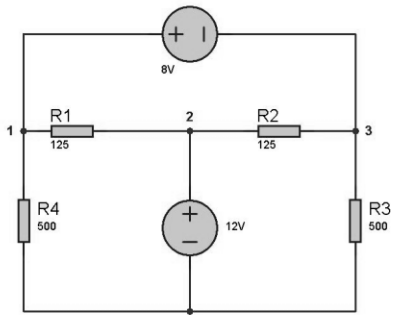
1.



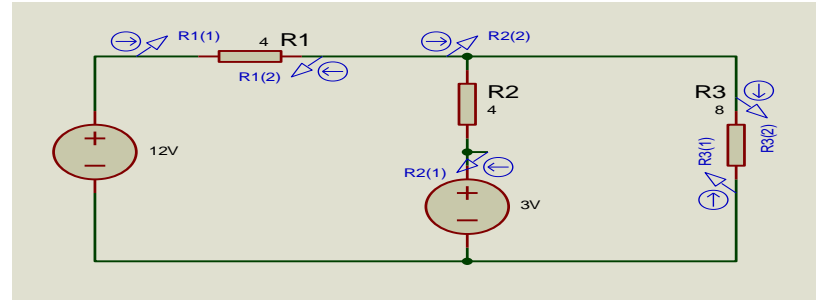
2.



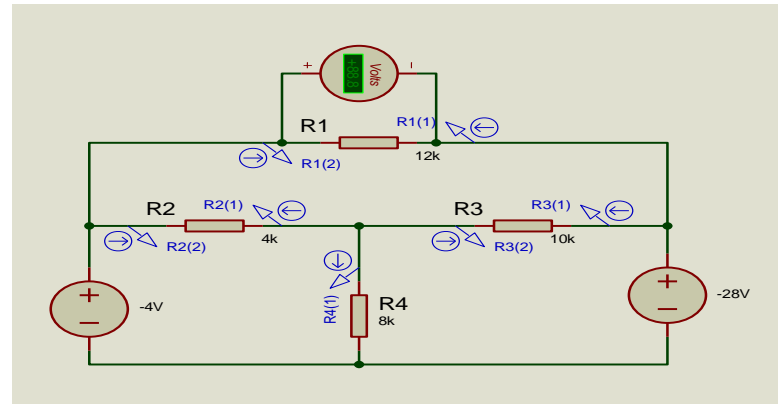
3.



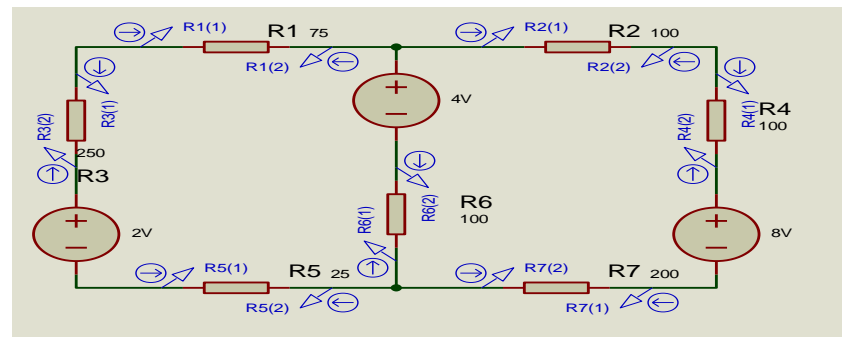
4.



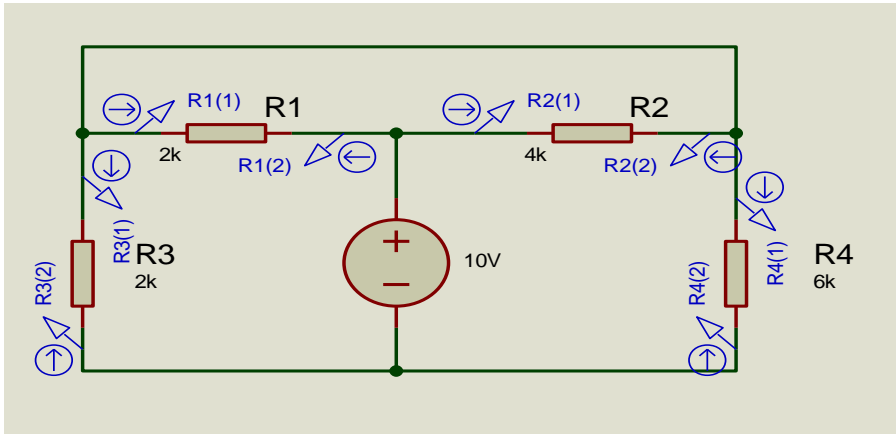
5.



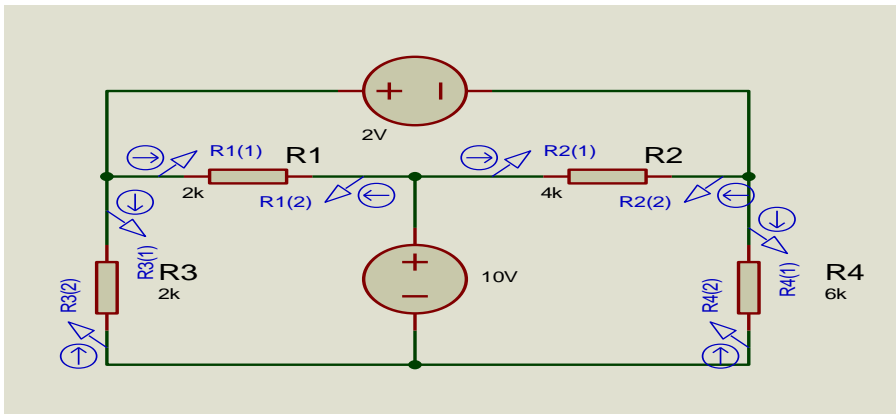
6.



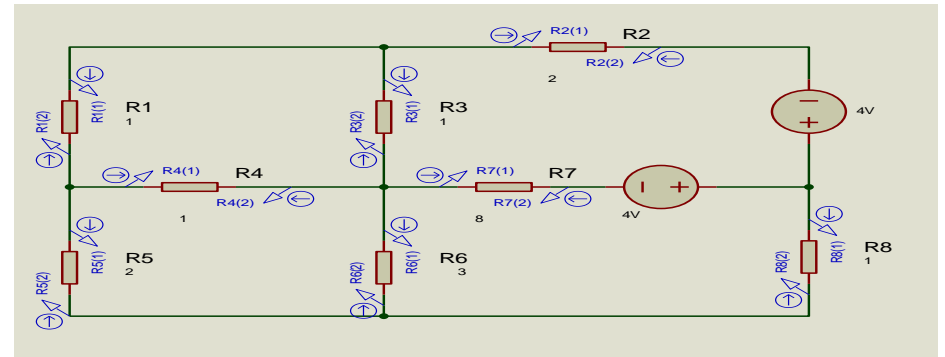
7.



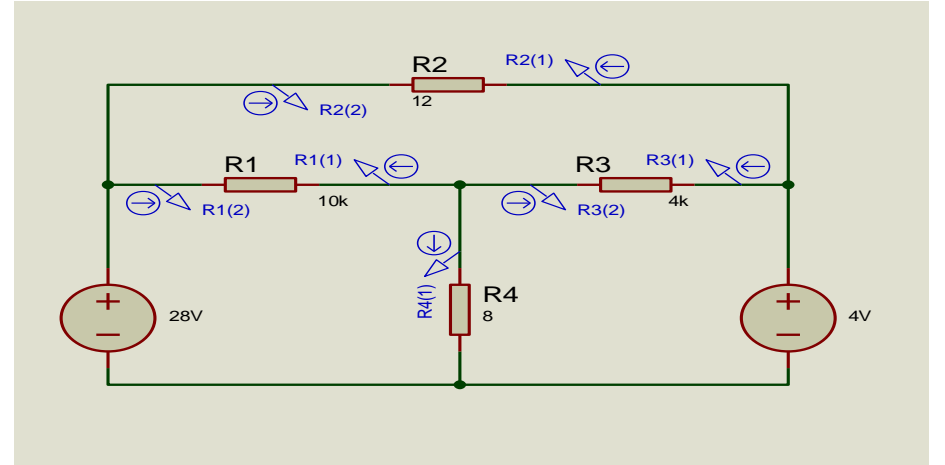
8.



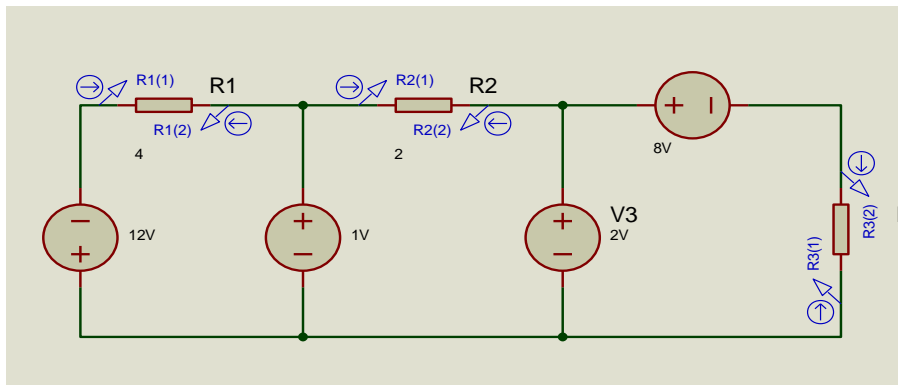
9.



10.

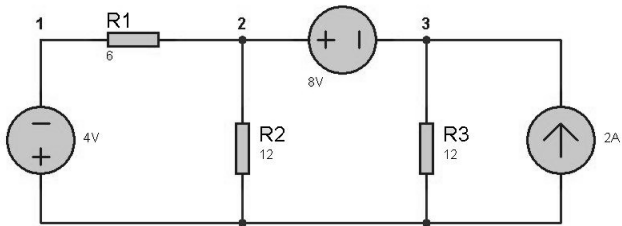


11.

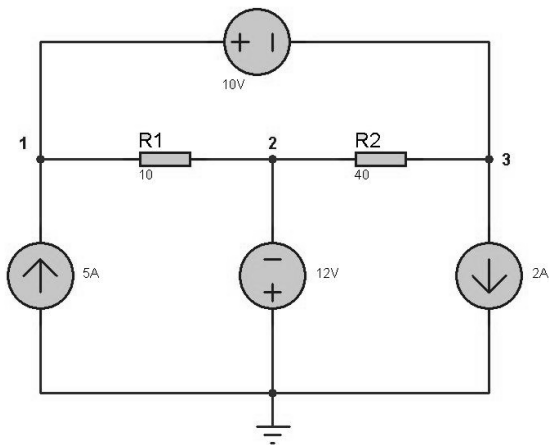


Con fuentes de voltaje y corriente

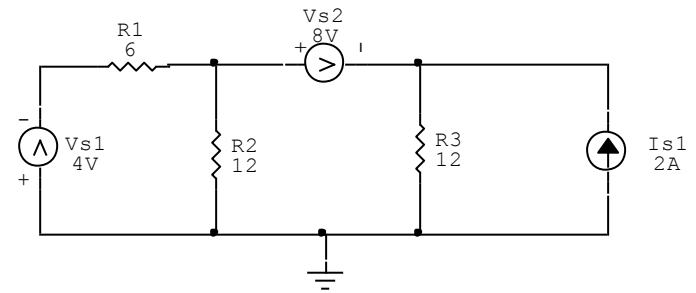
12.



13.



14.



15.

