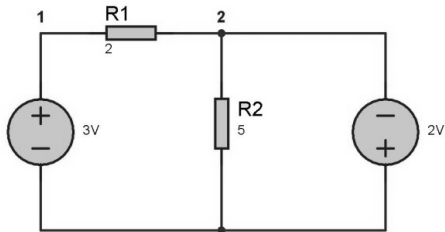


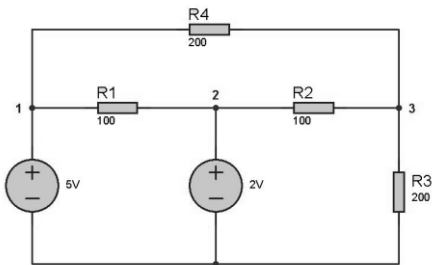
TALLER DE ANALISIS POR MALLAS CON FUENTES DE VOLTAJE

Analice cada uno de los siguientes circuitos, hallando todos los voltajes, corrientes y potencias. Haga simulación en paquete electrónico y cálculo en paquete matemático Por el método de mallas

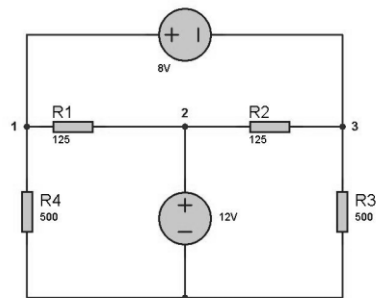
1.



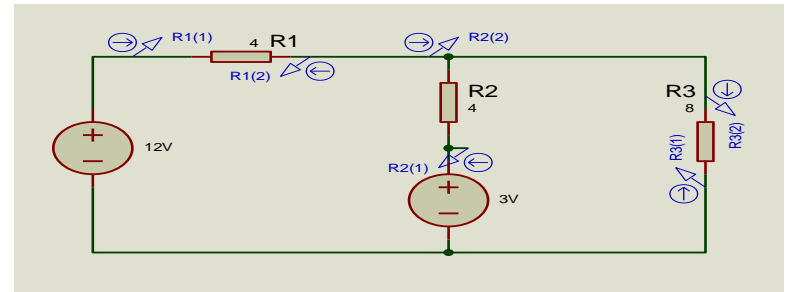
2.



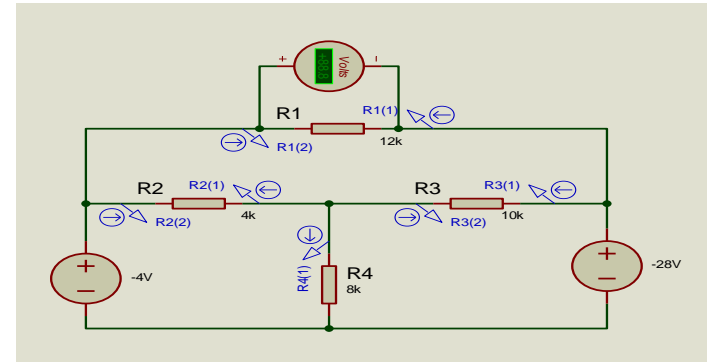
3.



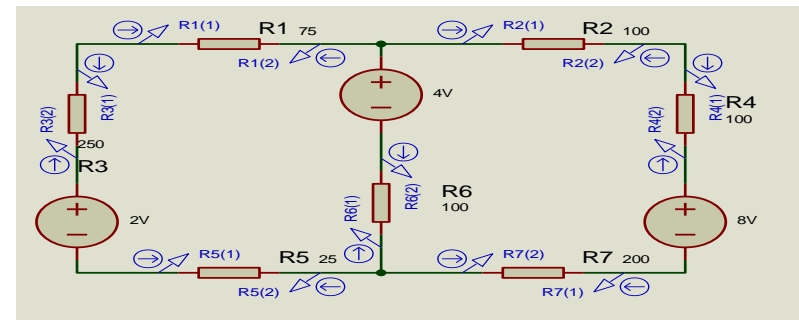
4.



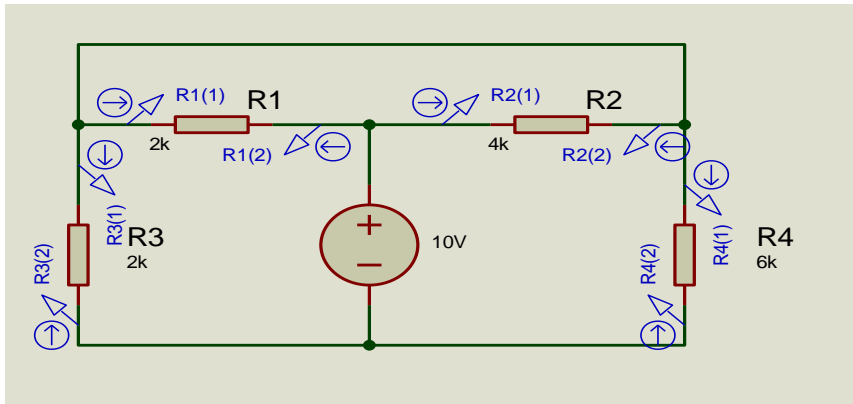
5.



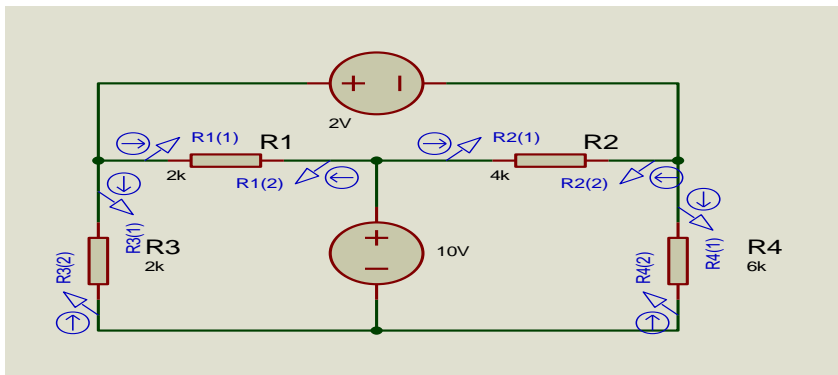
6.



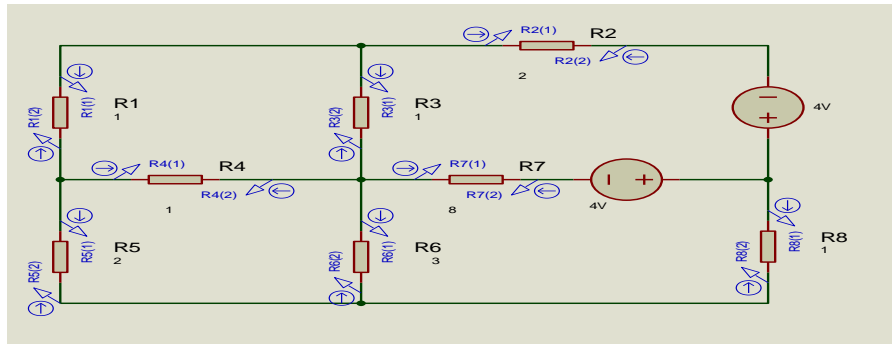
7.



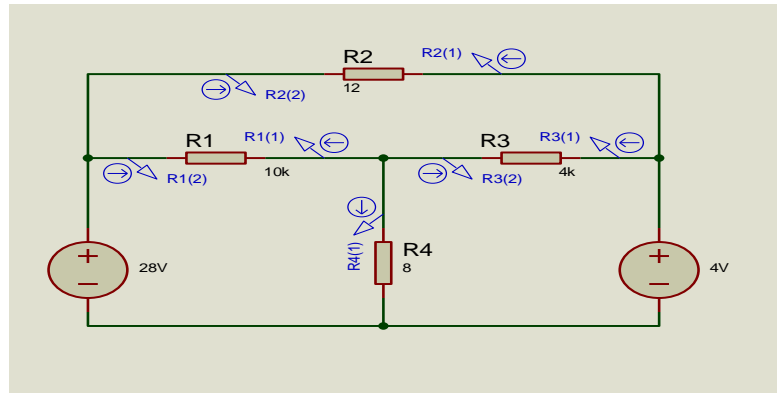
8.



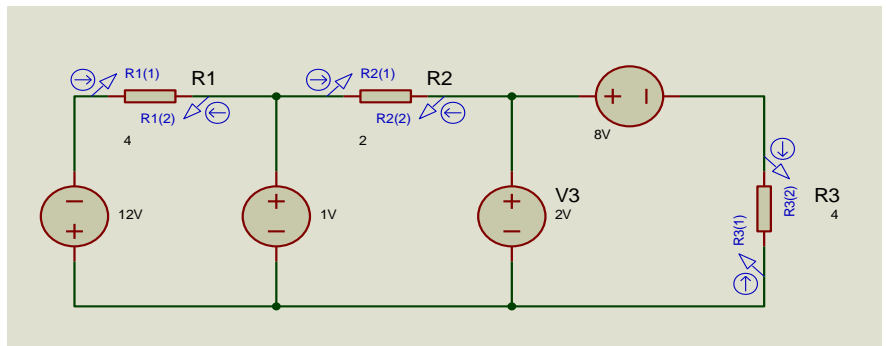
9.



10.



11.



12. Precise conclusiones entre el método de nodos y el método de mallas en la solución y análisis de los circuitos resueltos en este apartado